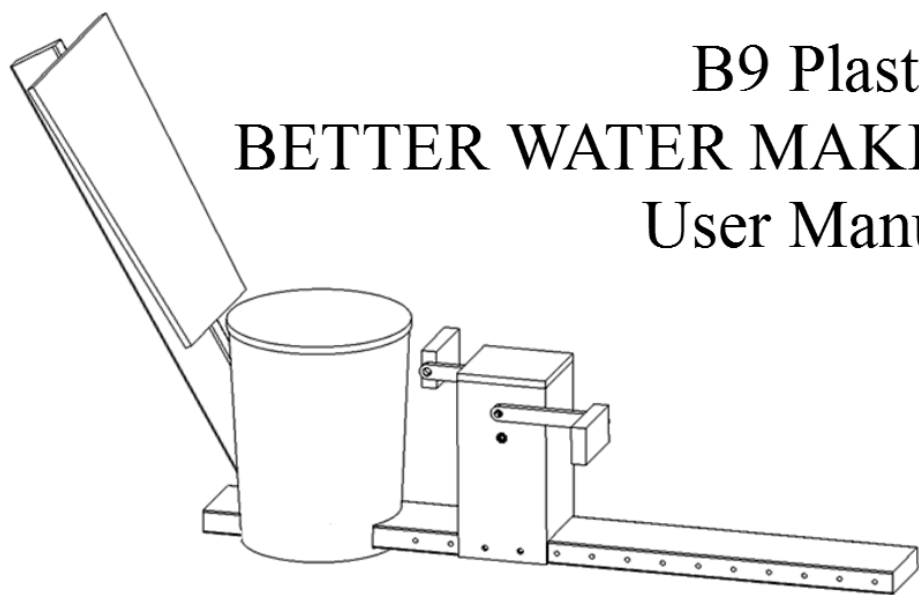
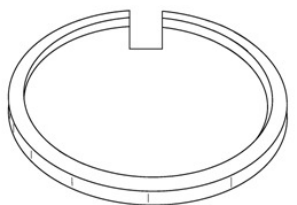


B9 Plastics
BETTER WATER MAKER
User Manual

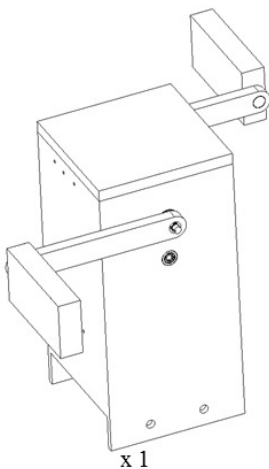




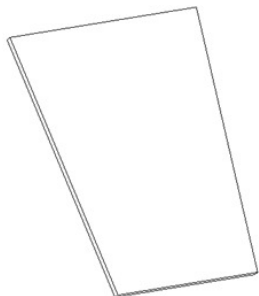
x 1



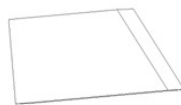
x 1



x 1



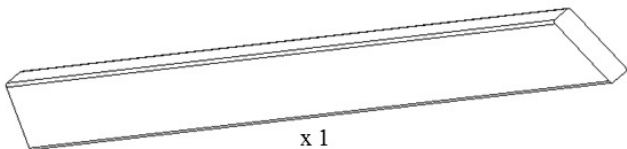
x 1



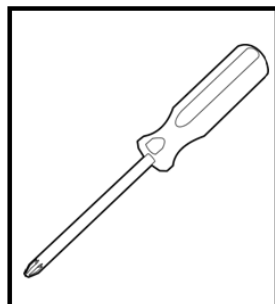
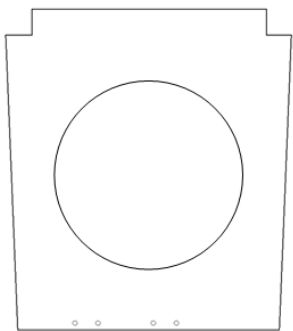
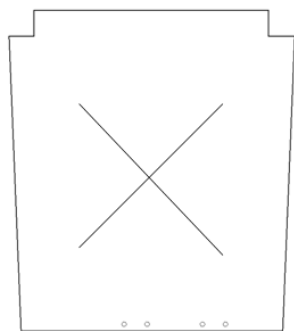
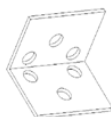
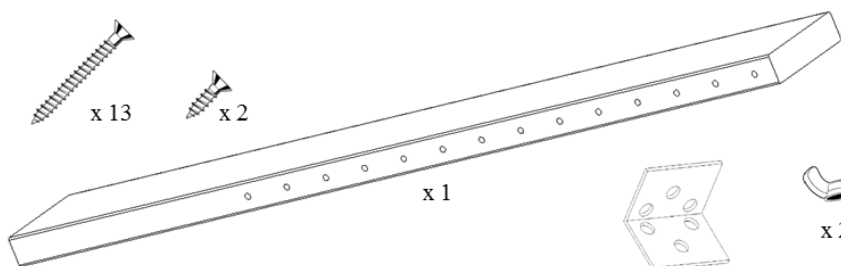
x 1



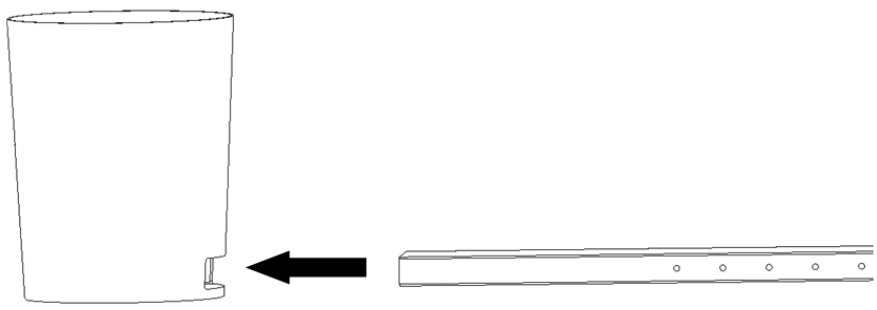
x 1



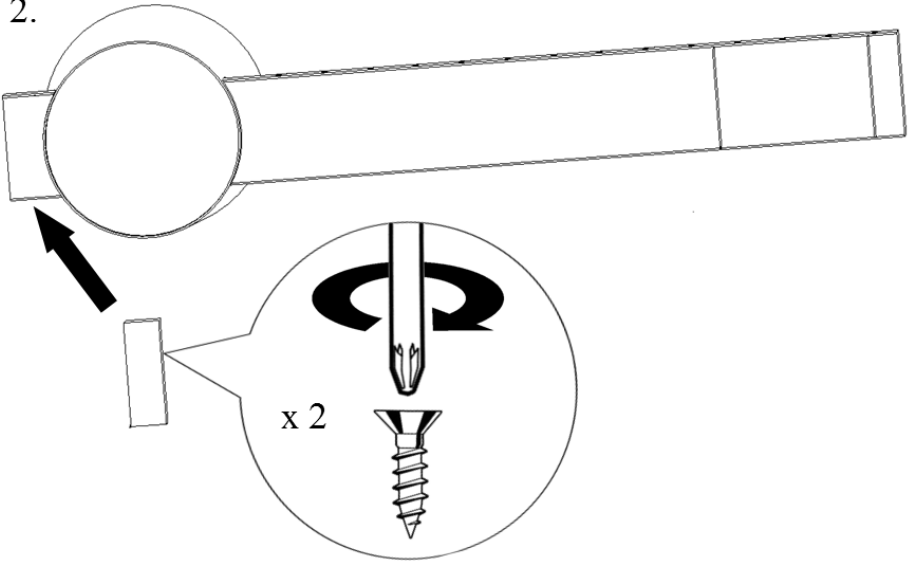
x 1



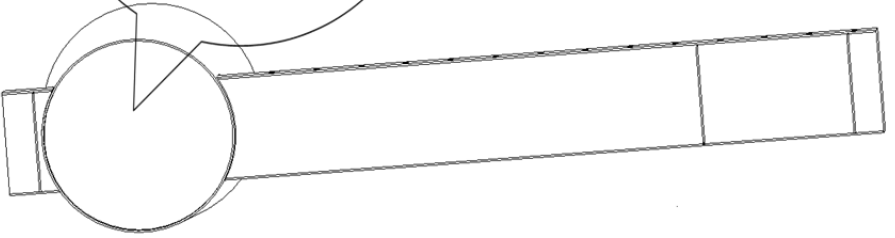
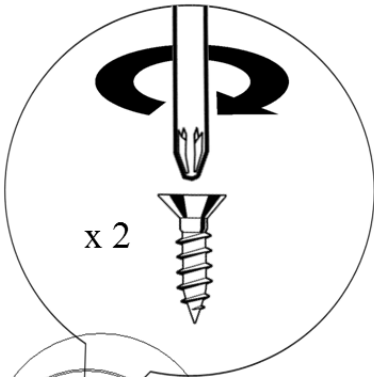
1.



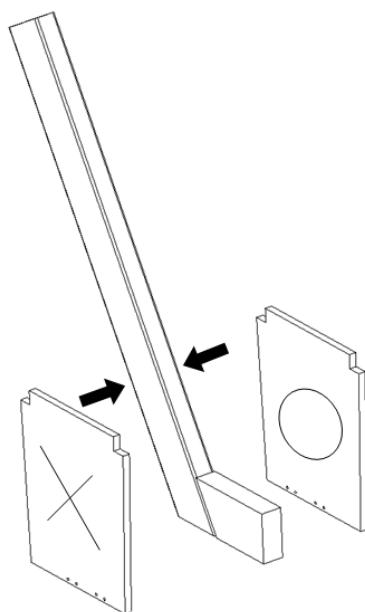
2.



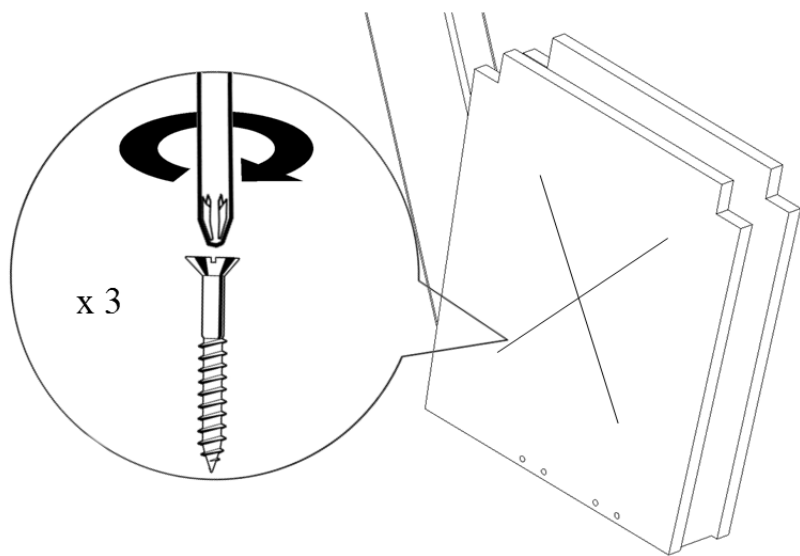
3.



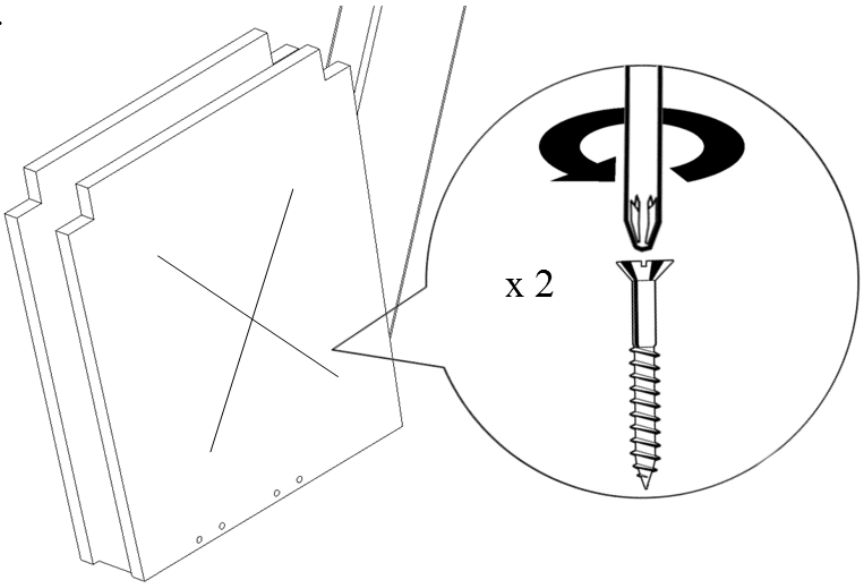
4.



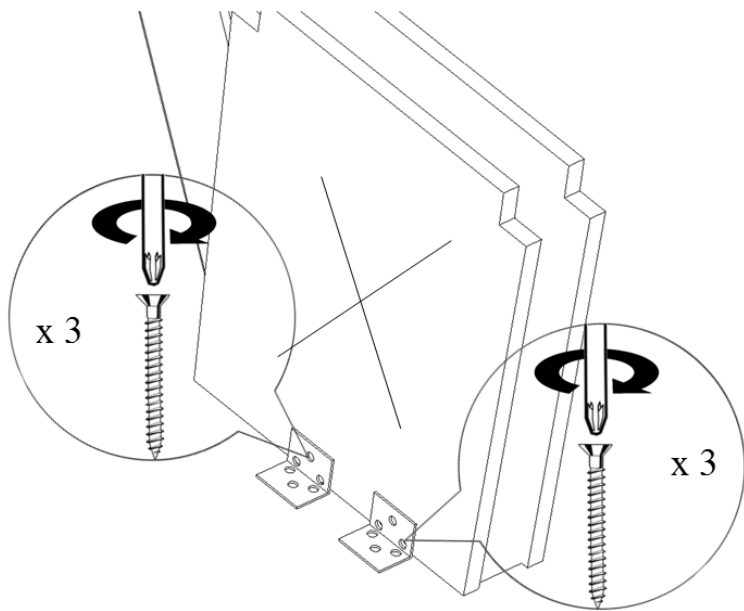
5.



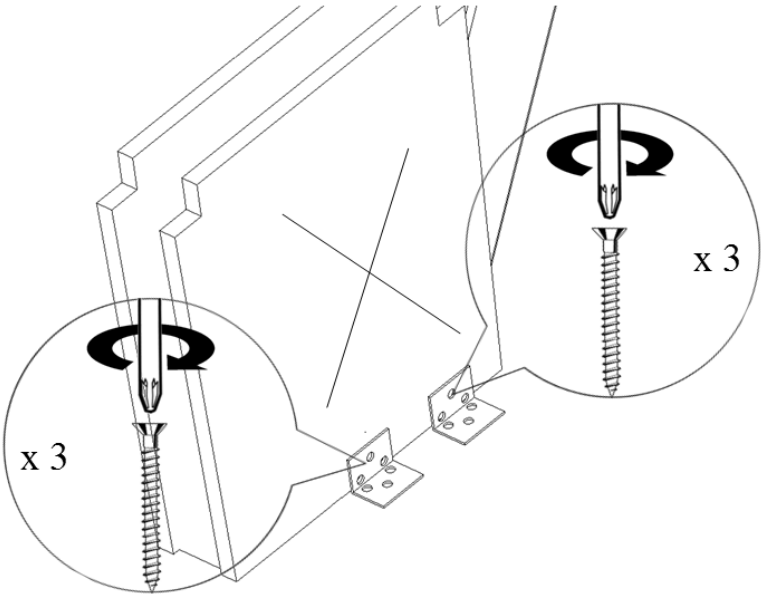
6.



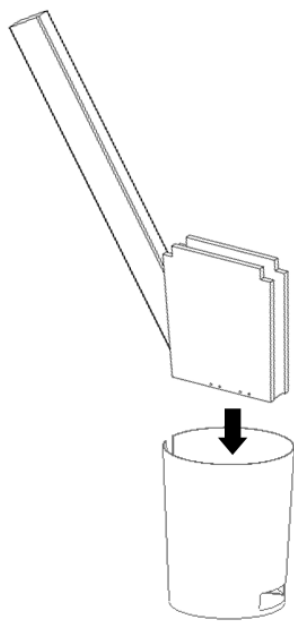
7.



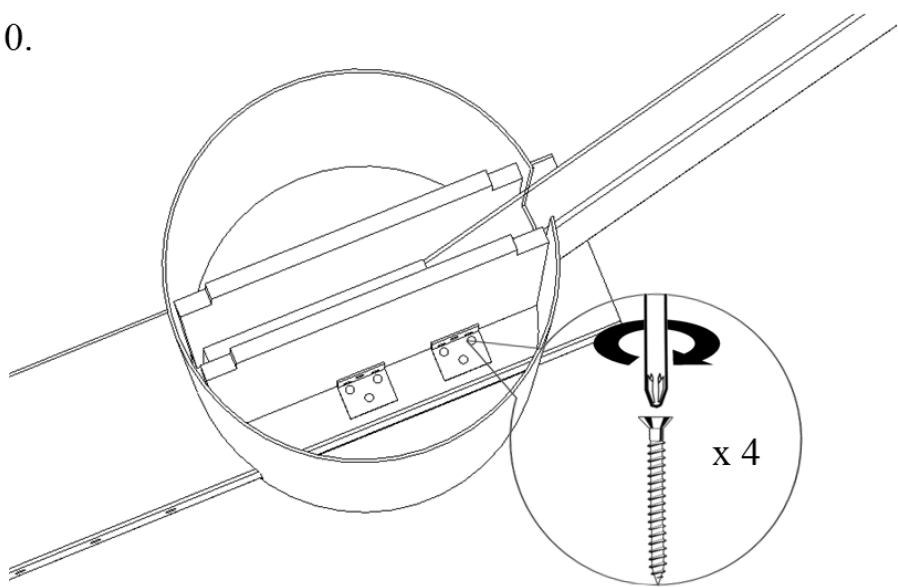
8.



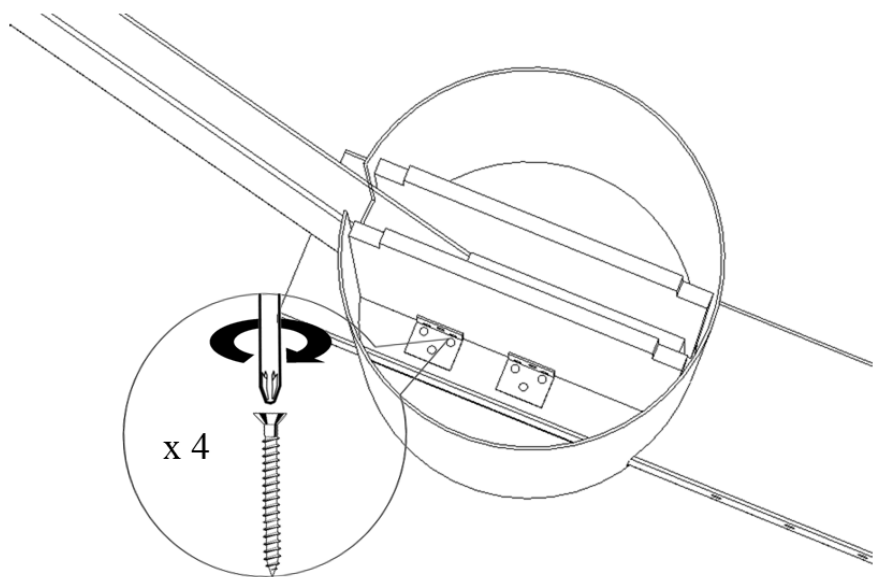
9.



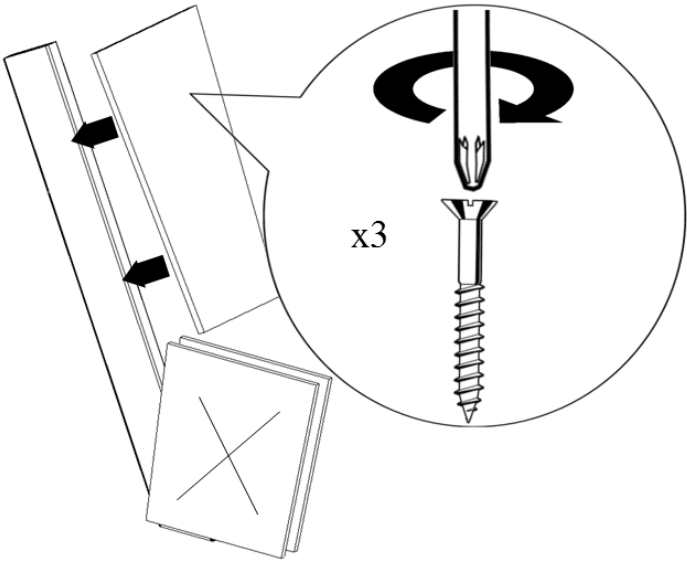
10.



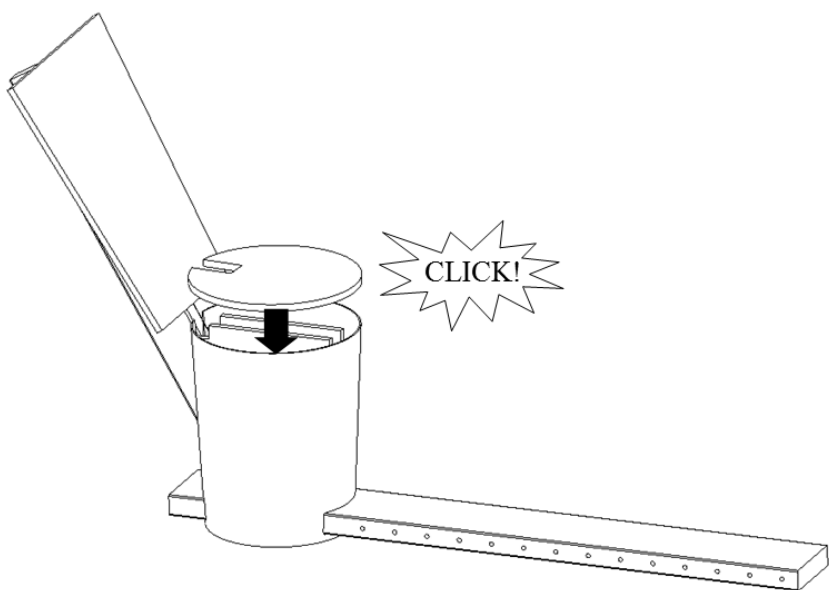
11.



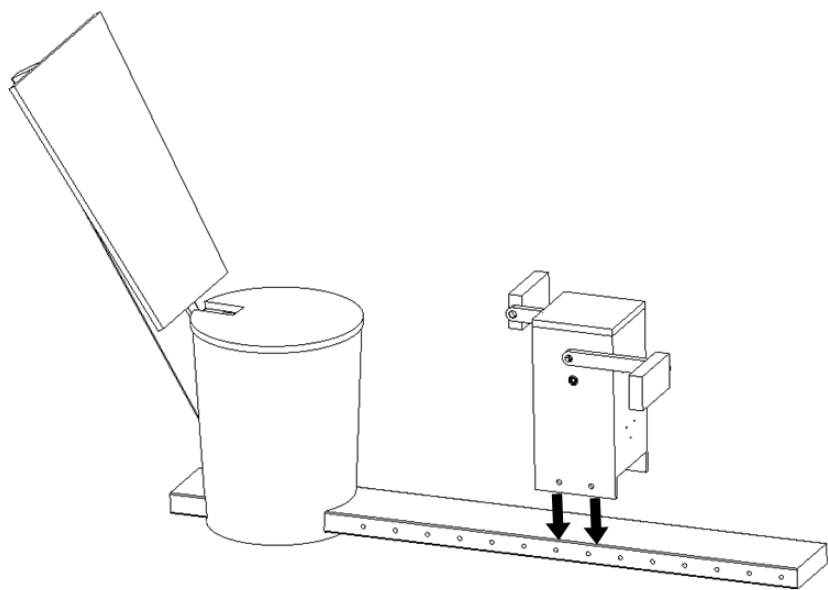
12.



13.



14.



15.

