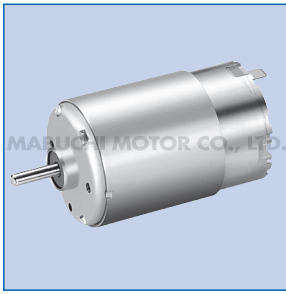


# RS-656WA

OUTPUT : 15W ~ 185W (APPROX)

カーボンブラシ | Carbon-brush motors | 碳精电刷



**代表的用途** 自動車電装機器：ドアクローザー／シートベルトプリテンショナー／パーキングブレーキ

**Typical Applications** Automotive Appliances : Door Closer / Seat Belt Pretensioner / Electric Parking Brake

**主要用途** 汽车电装机器：闭门器、安全带预紧器、电动停车制动器

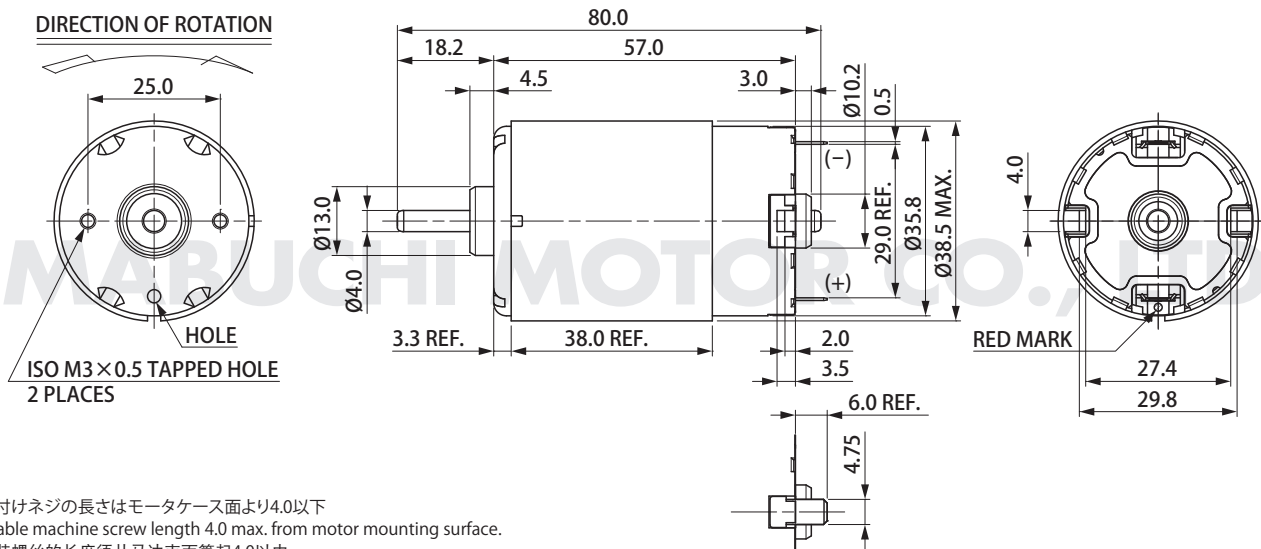
WEIGHT : 255g (APPROX)

MODEL	VOLTAGE		NO LOAD		AT MAXIMUM EFFICIENCY				STALL			
	OPERATING RANGE	NOMINAL	SPEED	CURRENT	SPEED	CURRENT	TORQUE		OUTPUT	TORQUE		CURRENT
			r/min	A	r/min	A	mN·m	g·cm	W	mN·m	g·cm	A
RS-656WA-4243	9~16	12V CONSTANT	8900	0.70	7920	5.67	58.2	593	48.2	530	5403	46.0

電気ノイズ低減用EMC素子内蔵。

With a built-in EMC element for reducing electric noise.

内装减轻电气杂音专用的EMC元件。



取付けネジの長さはモーターケース面より4.0以下

Usable machine screw length 4.0 max. from motor mounting surface.

安装螺丝的长度须从马达壳面算起4.0以内

UNIT : MILLIMETERS

## RS-656WA-4243

12.0V

